

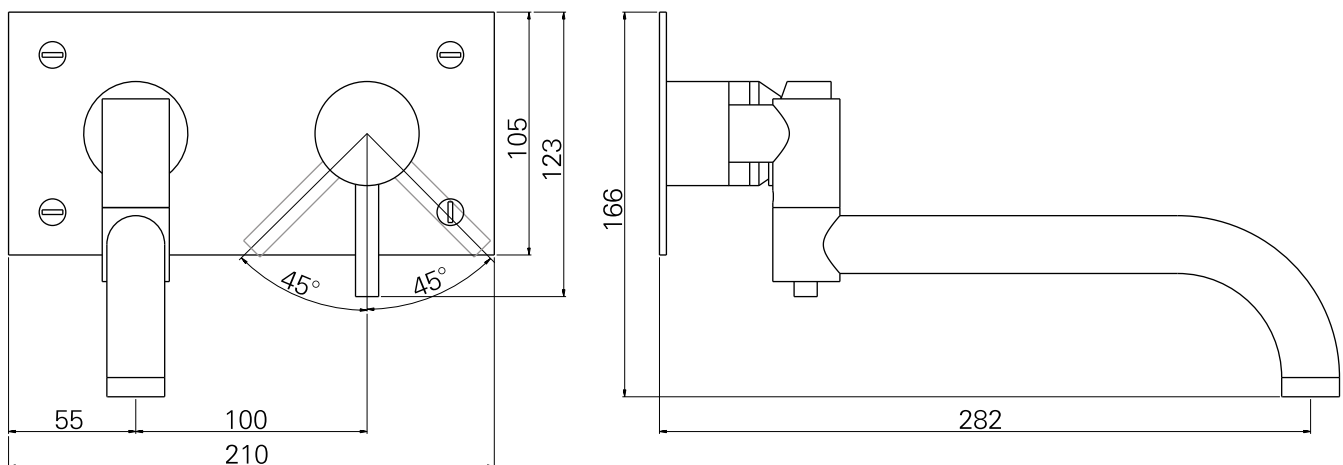
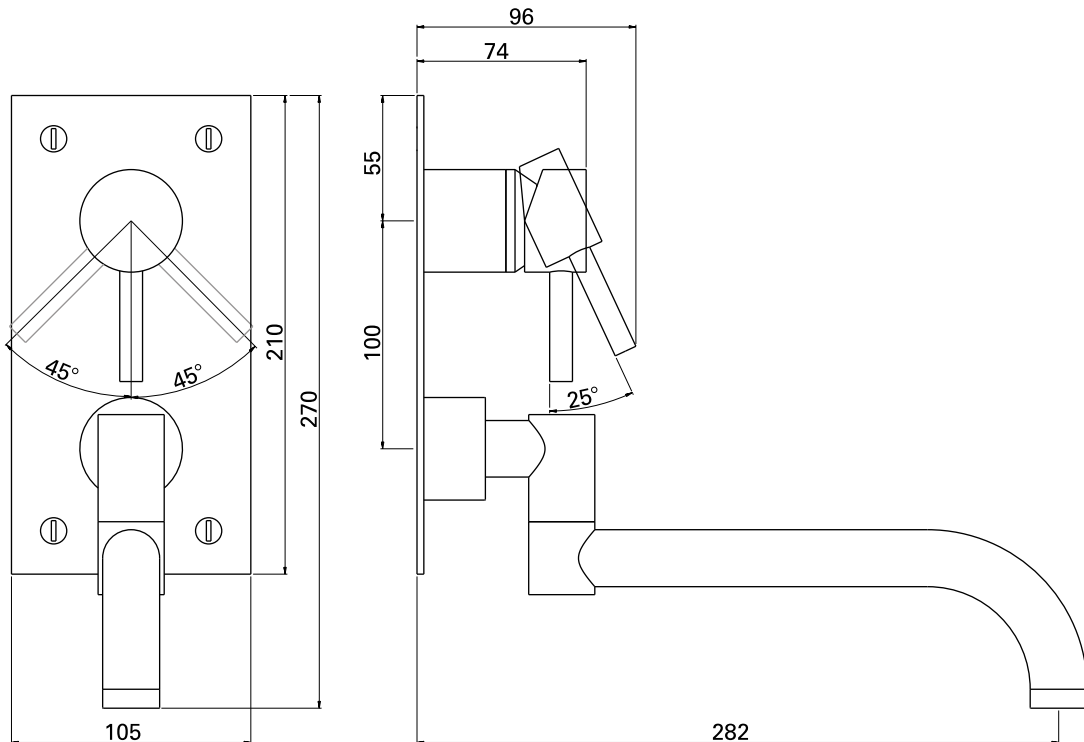
série: Tube

descrição: misturadora encastrável de cozinha

sanindusa<sup>®</sup>

código: 5313001

revisão: 00



Os produtos apresentados seguem especificações técnicas internas da SANINDUSA.

As dimensões são meramente indicativas.

Reservamos o direito de fazer alterações técnicas que permitam melhorar a funcionalidade dos nossos produtos, sem aviso prévio.

The presented products follow technical specifications from SANINDUSA.

The dimensions of the pieces are merely a reference.

We reserve the right to introduce technical improvements in our products without previous advice.

série: Tube

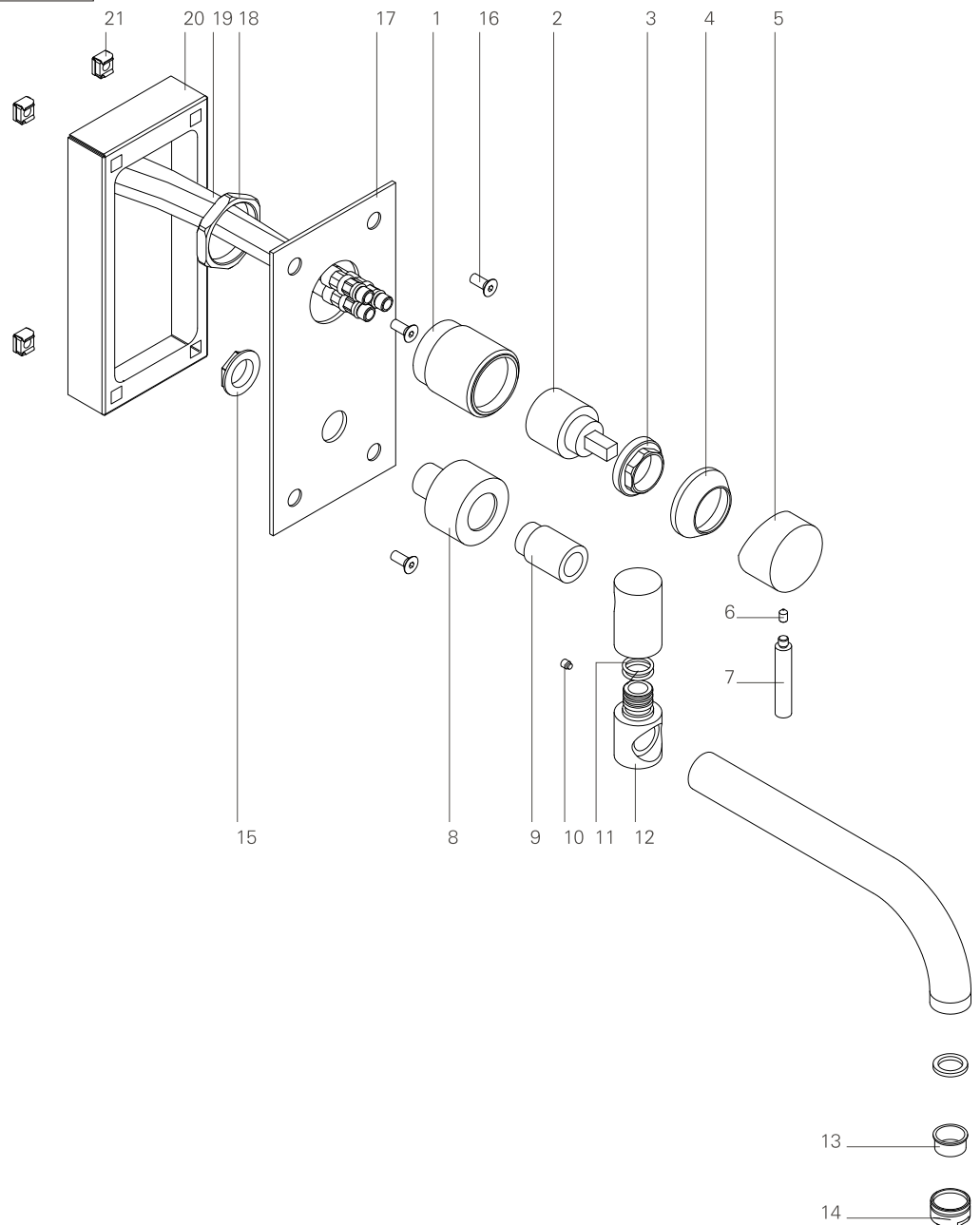
descrição: misturadora encastrável de cozinha

sanindusa<sup>®</sup>

código: 5313001

revisão: 00

21	Porca Gaiola M6 - 11x11x4,5
20	Caixa Fixação 194x90x30
19	Flexível M10x1
18	Porca M420x1,5
17	Placa 3 mm p/ Espelho
16	Parafuso Sextavado Interior M6x20
15	Porca G 1/2" Latão
14	Corpo Exterior Areador p/ Tuco ø25
13	Cartucho Interior p/ Areadador 24HFB
12	Casquilho Giratório + Tubo Bica
11	O ring 15x2
10	Perno Din 915 M5x6 Inox
9	Casquilho ø25 g 1/2"+ Fixo ø29
8	Casquilho M/F G 1/2" ø45
7	Haste Manipulo
6	Perno Sextavado M5x6
5	Corpo Manipulo
4	Cobre Cartucho
3	Porca Sextavada M37x1,5
2	Cartucho Monocomando ø35 Fechado
1	Corpo Alojamento Cartucho ø45



Os produtos apresentados seguem especificações técnicas internas da SANINDUSA.

As dimensões são meramente indicativas.

Reservamos o direito de fazer alterações técnicas que permitam melhorar a funcionalidade dos nossos produtos, sem aviso prévio.

The presented products follow technical specifications from SANINDUSA.

The dimensions of the pieces are merely a reference.

We reserve the right to introduce technical improvements in our products without previous advice.